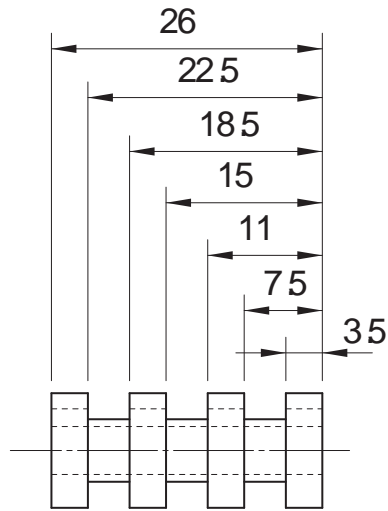
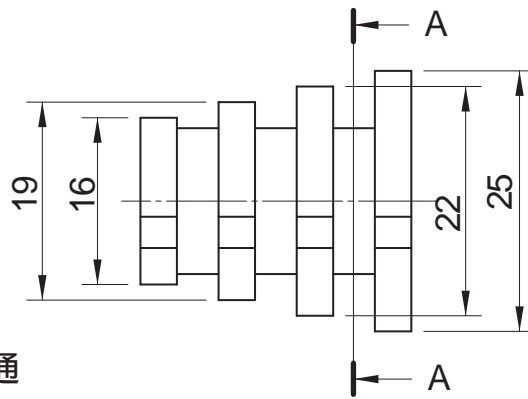
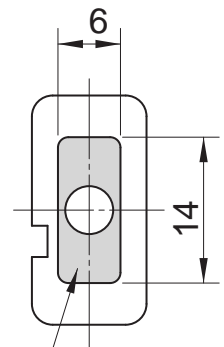


46貫通



A-A断面



3箇所同形状

指示無きRはR1